



# Ничего лишнего

# Недвижимость

# Владимира

№ 20 (35) от 5 августа 2013 года

# 33

регион

ГАЗЕТА ОБЪЯВЛЕНИЙ  
С ЦЕНАМИ

18+



## ПЛАНИРУЕМЫЙ СОВРЕМЕННЫЙ КОМПЛЕКС

ИЗ ПЯТИ МНОГОКВАРТИРНЫХ ЖИЛЫХ ДОМОВ С СОБСТВЕННЫМИ КОТЕЛЬНОМИ

### НА УЛ. НИЖНЯЯ ДУБРОВА



- 1 КОМН. КВ-РЫ от 50 КВ.М.
- 2-Х КОМН. КВ-РЫ от 64 КВ.М.
- 3-Х КОМН. КВ-РЫ от 87 КВ.М.

#### В СОСТАВЕ КОМПЛЕКСА:

- ДЕТСКИЙ САД;
- ТОРГОВЫЙ ЦЕНТР;
- ФИЗКУЛЬТУРНО – ОЗДОРОВИТЕЛЬНЫЙ ЦЕНТР;
- ПОДЗЕМНЫЕ И ОТКРЫТЫЕ ПАРКОВКИ.

ЭКОЛОГИЧЕСКИ ЧИТЫЙ РАЙОН, БЛИЗОСТЬ ПАРКА «ДРУЖБА»

8 (4922)47-25-72; 47-25-47; 8-919-009-20-20

г. ВЛАДИМИР, ул. МИРА, д. 15-Б. [www.vladstoyinvest.ru](http://www.vladstoyinvest.ru)



статья номера

## Ипотека. Как сэкономить?

Как взять ипотечный кредит и не переплатить расскажет Исполнительный директор «Владис» Денисов Алексей.

### интересное в номере

Ипотека. Как сэкономить?	Стр. 2
Рубрикатор объявлений	Стр. 3
Минэкономразвития готовит снижение ставок ипотеки до 8,6% через два года	Стр. 5
Супруги, купившие недвижимость, смогут сэкономить на налогах в два раза больше	Стр. 6
За порчу памятников архитектуры застройщиков накажут на рекордные 60 млн рублей	Стр. 9
Сбербанку и «Почте России» запретят брать комиссию за ЖКХ	Стр. 12
Ребенок, прописанный в квартире, имеет пожизненное право на квадратные метры, разъяснил ВС	Стр. 13
Инструкция для пользователей	Стр. 16
Как правильно выбрать корпусную мебель	Стр. 18
Виды красок для стен	Стр. 18
Фундамент на винтовых сваях	Стр. 19
Сканворд	Стр. 20
Гороскоп	Стр. 20
Погода	Стр. 20

**ДЕНЬГИ В ДОЛГ**

от 10 000 руб. до 950 000 руб. от 16% годовых

- МОЖНО ТОЛЬКО ПАСПОРТ
- МОЖНО РАБОТАЮЩИМ НЕОФИЦ.
- НА ЛЮБОЙ СРОК ДО 7 ЛЕТ

ЗВОНИТЕ С 6.00 ДО 22.00 БЕЗ ВЫХОДНЫХ И ПРАЗДНИКОВ

тел.: 8 (4922) 60-03-58  
8-930-830-03-58

**УСЛУГИ ЭКСКАВАТОРА-ПОГРУЗЧИКА**

Все виды земляных работ в любом месте города Владимира и области

тел. 8 (904) 595-65-55

Беларус-92П ЗБП-11М

**РЕМОНТ**

- ТЕЛЕФОНОВ
- НОУТБУКОВ
- ФОТОАППАРАТОВ
- ЧАСОВ

тел.: (4922) 34-94-58  
8 (904) 032-44-02

**РЕКЛАМА В ИНТЕРНЕТЕ**

- создание сайтов
- поисковое продвижение
- контекстные кампании

\*обеспечиваем реальные звонки и продажи

8(4922) 533-122  
8(910) 098-79-30  
[www.1raskrutka.ru](http://www.1raskrutka.ru)

Тариф «Проба» go 10 с реальными звонками тыс. руб.

**МАРКЕТИНГ с человеческим лицом**

эффективно  
быстро  
дешево

[www.marketing33.ru](http://www.marketing33.ru)

**МАТЕРИНСКИЙ КАПИТАЛ на покупку жилья**

- что купить?
- как оформить?
- как использовать?
- займы на недвижимость

462 - 463

**1 место**  
ПО РАБОТЕ  
С ИПОТЕЧНЫМИ  
КРЕДИТАМИ

**7 лет**  
БЕЗУПРЕЧНОЙ  
РАБОТЫ

**100**  
ПРОФЕССИОНАЛОВ  
СВОЕГО ДЕЛА

**БОЛЕЕ**  
**2500**  
ОБЪЕКТОВ

ПОМОЖЕМ ВЫГОДНО  
**ПРОДАТЬ**  
**КВАРТИРУ**

эффективная  
реклама

**новостройки** по ценам застройщиков и дешевле | большой выбор | возможен обмен | выгодная ипотека

**Сосновая ул.** таунхаусы сданы кирпич 3 эт **от 28**  
тыс.руб./кв.м



1,5-3 сот. 200 кв.м.  
В жилом комплексе «Ладога» созданы все условия для комфортной и безопасной жизни: газ, электричество, канализация и водопровод центральные, есть бассейн и сауна, набережная, территория комплекса охраняется, имеется пост КПП.  
Выбирайте таунхаусы в ЖК «Ладога»! Создайте себе и своим детям сказочную жизнь, дышите чистым воздухом, занимайтесь спортом, гуляйте в сосновом бору!

**Летняя акция!**  
**8(910)180-82-71 (Василий)**



**3-я Кольцевая, 6** II кв. 2014 кирпич  
15 эт 1 подъезд  
Цокольный этаж, крышная газовая котельная. В цокольном этаже расположены офисные помещения общей площадью 386,4 кв. м.

**от 37**  
тыс.руб./кв.м **8(900)474-06-06 (Сергей)**

**Западная, 12** III кв. 2013 кирпич  
3 эт 1 подъезд  
Отопление - газовый котел. Автостоянки на территории, встроенные помещения - офисы, цокольный этаж. Очень удобное расположение дома.

**от 40**  
тыс.руб./кв.м **8(900)474-53-53 (Екатерина)**

**Университетская, 9** I кв. 2015 кирпич  
**СПЕЦПРЕДЛОЖЕНИЕ!** 15 эт 2 подъезда



Двухуровневый подземный паркинг, центральное отопление, хорошая инф-ра, благоустроенная придомовая территория. Дом находится в зеленой зоне.

**от 42**  
тыс.руб./кв.м **8(910)180-71-04 (Елена)**

**Гвардейская, 15** II кв. 2013 мон  
17 эт 1 подъезд  
Крышная газовая котельная. Водоснабжение - централизованное. Отопление - с подключением к существующим тепловым сетям.

**от 35**  
тыс.руб./кв.м **8(900)477-67-67 (Юлия)**

**Энергетиков** сен. 2013 кирпич  
9 эт 2 подъезда  
Подвал под всем зданием, теплый чердак, котельная на крыше и пассажирский лифт. Предусмотрен одноэтажный кирпичный магазин.

**от 36**  
тыс.руб./кв.м **8(904)598-0000 (Андрей)**

**3-я Кольцевая, 59** IV кв. 2013 кирпич  
4 эт 2 подъезда  
Индивид. газовое отопление. В цокольном гараже восемь гаражных боксов. На первом этаже одно офисное помещение площадью 40,5 кв.м.

**от 43**  
тыс.руб./кв.м **8(900)474-42-42 (Сергей)**

**Пугачева, 77** IV кв. 2013 кирпич  
9-12 эт 2 подъезда  
Подземный автопаркинг, теплоснабжение от крышной котельной, в доме предусмотрен пассажирский лифт грузоподъемностью 400 кг.

**от 43**  
тыс.руб./кв.м **8(900)474-28-28 (Марина)**

**Гастелло, 7-а** IV кв. 2013 кирпич  
6-10 эт 2 подъезда  
Индивидуальная газовая котельная. Высота помещений 2,55 м. Дом расположен вблизи от основных транспортных развязок города.

**от 43**  
тыс.руб./кв.м **8(900)474-34-34 (Роман)**

**2-я Кольцевая, 70** II кв. 2014 кирпич  
7-14 эт 6 подъездов  
Крышная котельная. На придомовой территории расположены детская и досуговая площадки, гостевая автостоянка и т.д.

**от 44**  
тыс.руб./кв.м **8(910)677-62-87 (Анатолий)**

**Стрелецкая, 4** I кв. 2014 кирпич  
7-9 эт 3 подъезда  
Индивид. газовые котлы. Район свободен от автомобильных пробок. Район с развитой инфраструктурой, близко детский сад, школа, поликлиника.

**от 44**  
тыс.руб./кв.м **8(900)474-28-28 (Марина)**

**Чапаева** I кв. 2014 кирпич  
9 эт 5 подъездов  
Отопление центральное. Дом расположен в 5 минутах ходьбы от остановки «1001 мелочь». Отличная транспортная доступность.

**от 45**  
тыс.руб./кв.м **8(900)477-56-56 (Ярослав)**

**Суздальская, 5** IV кв. 2014 кирпич  
9 эт 3 подъезда  
Крышная котельная. Площадка застройки располагается в удачном месте со сложившейся инф-рой, в шаговой доступности от основных транспортных развязок.

**от 45**  
тыс.руб./кв.м **8(900)477-56-56 (Ярослав)**

**Комиссарова** IV кв. 2013 кирпич  
10 эт 2 подъезда  
Подвал под всем зданием, теплый чердак и крышная котельная. Система водоснабжения - от городских сетей, чугунные радиаторы.

**от 45**  
тыс.руб./кв.м **8(900)474-08-08 (Анна)**

**БЕСПЛАТНЫЙ ПОДБОР КВАРТИР**  
из базы «Владис»

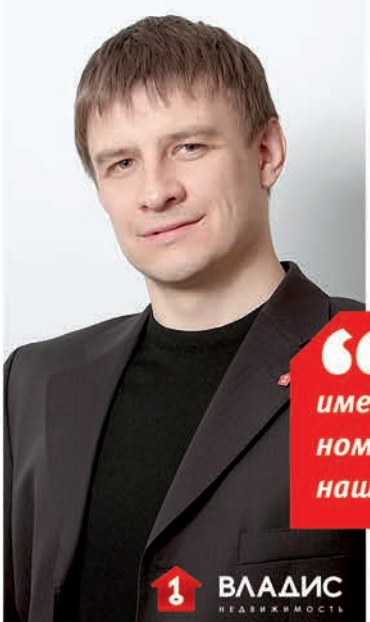
**ОБМЕН без проблем**  
отлаженные схемы работы

**ИПОТЕКА ДЕШЕВЛЕ, чем в банке**  
скидки до 1,5% в 21 ипотечном банке для клиентов «Владис»

**офисы продаж** ПН-ПТ 9:00-20:00  
сб 9:00-15:00

«Ленинский» | 44-44-11  
пр-т Ленина, 48 (ост. «1001 мелочь»)  
«Доброе» | 44-44-12  
Добросельская, 167-Г (ост. «Детская больница»)   
«Октябрьский» | 44-44-15  
Октябрьский пр-т, 47 (ост. «Площадь Ленина»)   
\* Лучший офис «Владис» 2012 г.

# ИПОТЕКА как сэкономить?



Как взять ипотечный кредит и не переплатить **Исполнительный директор «Владис» Денисов Алексей**

**300 000 рублей**  
именно столько можно сэкономить на ипотеке, следуя нашим простым правилам

## 1 ВЫГОДНЫЙ ПРОЦЕНТ

Самые высокие расходы в ипотеке - это проценты по кредиту. Именно от них зависит сумма ежемесячного платежа и размер переплаты. Даже небольшое снижение процентной ставки превращается в ощутимую экономию на выходе.

Например, при сумме кредита в 2 млн. рублей и

сроке кредитования 20 лет при уменьшении ставки всего на 1% сумма переплаты уменьшается более чем на 300 000 рублей! Согласитесь, ощутимая экономия.

**Как добиться лучших условий?** Постарайтесь получить одобрение на кредит в максимальном количестве банков и выбирайте тот, что предложит самую низкую процентную ставку.

Однако, не забывайте внимательно ознакомиться со всеми условиями одобренного кредита.

## 2 НИКАКИХ КОМИССИЙ

С развитием конкуренции на рынке банковских услуг кабальные условия кредитования остались в прошлом. Однако, сегодня всё ещё можно встретить банки, которые пытаются добавить к сумме кредита различные платежи и комиссии.

Комиссия за выдачу кредита - только один из видов скрытых платежей. Многие банки берут деньги за рассмотрение заявки потенциального заемщика, за открытие и ведение ссудного счета, за выдачу наличных.

Поэтому при окончательном выборе банка обращайте внимание не только на процентную ставку, но и на все дополнительные сборы.

## 3 ОЦЕНКА И СТРАХОВАНИЕ

Не забывайте про затраты на услуги оценщика и страховой компании. В подавляющем большинстве случаев Вам обязательно при-

дётся предоставить отчёт об оценке приобретаемого объекта и застраховать его на срок кредитования.

Обычно банки доверяют определенным фирмам и настаивают, чтобы заёмщик обратился именно в них. Не стоит ожидать, что там Вам предложат хорошие условия.

**Чтобы сэкономить или вообще получить эти услуги бесплатно,** Вам придётся объехать немало оценочных и страховых компаний или просто выбрать надёжного ипотечного брокера!

## 4 НАДЕЖНЫЙ БРОКЕР

Именно выбор надёжного ипотечного брокера позволяет добиться самой существенной экономии.

Если говорить об ипотечном брокере «Владис», то

сегодня его клиенты **бесплатно** получают следующие преимущества:

- подача заявки в ведущие банки региона on-line (не выходя из офиса)
- скидки от базовых ставок банков в размере от 0,5% до 1,5%
- увеличение максимальной суммы кредита
- высокая вероятность одобрения
- бесплатный подбор квартиры из более 1500 объектов «Владис»

Кроме того, АН «Владис» признано «Лучшим партнёром по ипотечному кредитованию» Сбербанком и ВТБ24 по итогам 2012 года. Мы ценим своих клиентов. Приходите к нам - получите ипотечный кредит с комфортом, сэкономите деньги, время и нервы!

## ПРЕДЪЯВИТЕЛЮ КУПОНА

**БЕСПЛАТНАЯ ОЦЕНКА**

при оформлении ипотеки во «Владимирском ипотечном фонде»

**СКИДКА - 1%**

от ставки банка при оформлении ипотеки в «ВТБ 24»

**УСКОРЕННОЕ РАССМОТРЕНИЕ!**

ипотечного кредита в ОАО «Сбербанк России»

# ФУНДАМЕНТ НА ВИНТОВЫХ СВАЯХ

Винтовой фундамент (фундамент на винтовых сваях) подходит для следующих типов зданий, строений:

- дома из бруса;
- дома из бревна (в том числе оцилиндрованного);
- дома по каркасной технологии (металлические или деревянные каркасы);
- дома по СИП (SIP) технологии;
- дома по объемно-модульной технологии;
- дома из газобетона;
- бани, дачные дома, беседки;

Винтовые сваи так же возможно использовать при возведении ландшафтного дизайна.

Винтовая свая (опора) - это стальная труба с наваренной на нее лопастью определенной конфигурации. Конфигурация лопасти рассчитана таким образом - чтобы не разрыхлять и - напротив - уплотнять межвитковые промежутки почвы. При этом усилий 2-3 рабочих достаточно для завинчивания сваи.

Винтовые сваи обладают огромной несущей способностью как на сжимающие, так и на выдергивающие нагрузки.

Винтовые сваи противостоят силам морозного пучения.

Винтовые сваи применимы для любых грунтов, кроме скальных.

Винтовые сваи целесообразно использовать как анкерные устройства и фундаменты в мягких обводненных грунтах.

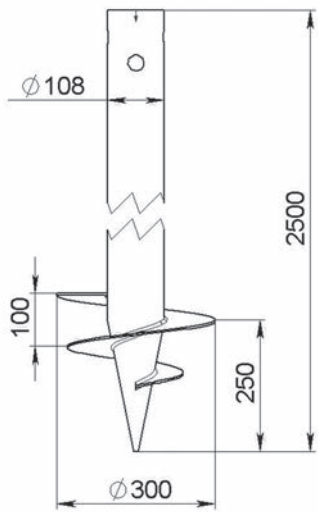
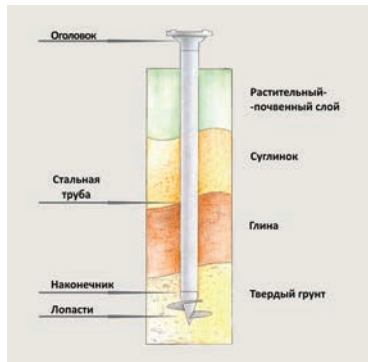
**Преимущества винтового фундамента (фундамента на винтовых сваях):**

- ✓ винтовой фундамент - наиболее экономичное решение по сравнению с ленточным фундаментом или фундаментами на ж/б блоках;
- ✓ скорость производства работ по устройству фундамента (срок монтажа винтовых свай составляет от 1 до 3 рабочих дней);
- ✓ малое количество трудозатрат на устройство фундамента (3-4 человека);
- ✓ полное отсутствие «мокрых процессов»;
- ✓ полное отсутствие специальной техники;
- ✓ не требуется подъездных путей для техники;
- ✓ не требуется проведения земляных работ;
- ✓ работы по устройству винтового фундамента можно проводить даже:
  - на неровном, необработанном от пней участке;
  - на аккуратном ухоженном газоне без риска повреждения газона;

- на склонах;
- на торфяных и обводненных грунтах и в других сложных условиях;
- в непосредственной близости от больших деревьев;
- работы по устройству винтового фундамента можно проводить даже зимой;

## Техническое описание винтовых свай

Винтовая свая - это стальная труба с приваренной на нее лопастью определенной конфигурации. Винтовые сваи были разработаны военными для применения в качестве опор мостов, высоковольтных линий, в слабых и замёрзших грунтах.



Высокая несущая способность винтовой сваи объясняется просто: при завинчивании межвитковые промежутки почвы не разрыхляются, а, наоборот, уплотняются лопастью винтовой сваи.

Сваи выполнены в соответствии с требованиями, применяемыми к такого рода конструкциям из высококачественных, соответствующих ГОСТу материалов и способны выдерживать как сжимающие, так и выдер-

гивающие нагрузки до 7 тонн - каждая.

По сметным расчетам устройство винтового фундамента обходится на 35-40% дешевле любого ленточного, даже малозаглубленного фундамента.

## Расчет необходимого количества винтовых свай для фундамента

Для предварительного расчета требуемого количества винтовых свай для устройства винтового фундамента Вашего дома (строения) необходимо прислать по электронной почте [info@formula-doma.ru](mailto:info@formula-doma.ru) проект вашего дома (строения) из которого должно быть видно:

- этажность дома;
- план 1-го этажа;
- оконные и дверные проемы;
- схема несущих конструкций пола 1-го этажа;
- наличие лестницы, печи или камина;

Кроме того, не будет лишним узнать геологию (геологию) места строительства.

Предварительный расчет обычно готовится в течение 1-го рабочего дня.

После согласования заказчиком результатов предварительного расчета и оплаты - заказ на фундамент проверяется проектировщиками (обычно корректировка составляет +/- 1 свая) и поступает в работу.

## Сравнение процесса устройства бетонного ленточного фундамента и процесса устройства фундамента на винтовых сваях

Сравним этапы и требования по устройству ленточных фундаментов с фундаментом на винтовых сваях:

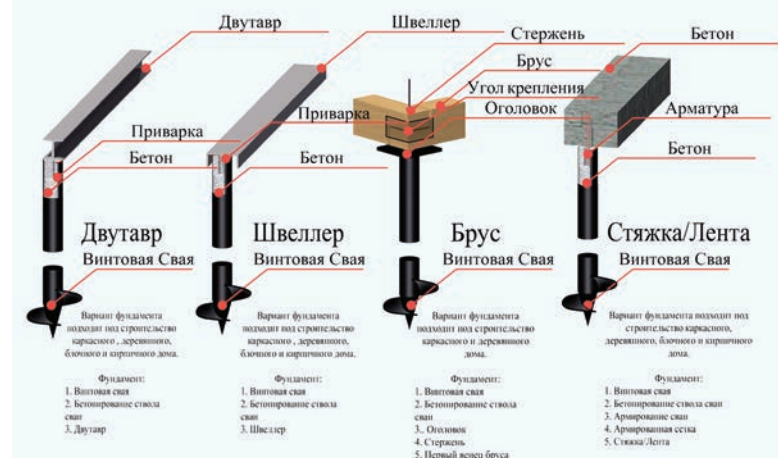
### Ленточный фундамент

Осуществляется геодезическая съемка для определения возможного перепада уровня по горизонту. В случае существенного перепада высот может возникнуть необходимость в снятии части грунта.

Разбивается в натуре плана дома и устанавливается т.н. обноски. Обноски позволяют обозначить не только разбивочные оси, но и внешние границы фундаментов и стен.

По периметру стены выкапывается траншея глубиной 40-70. В траншее делается песчаная подушка толщиной 30 см и уплотняется.

Устанавливается деревянная опалубка, в которую укла-



дывается и соответствующим образом скрепляется стальная арматура.

Когда арматурный каркас готов, в опалубку заливается бетон.

В результате получается монолитная железобетонная рама, которая ведет себя при эксплуатации по принципу плавающей плиты, или «подноса».

Вокруг цоколя необходимо устройство отмостку - полосу (шириной не менее 70 см), выступающую за свес карниза и имеющую уклон от стен здания. Отмостка необходима для удаления сточной воды от фундамента.

Средняя стоимость ленточного армированного железобетонного фундамента - 14000 рублей/куб м ( работа + материал) Материалы включают: арматура, бетон М200.

На стоимость фундамента деревянного дома могут повлиять следующие обстоятельства: невозможность подъезда миксера к месту застройки, существенный перепад высот.

Срок изготовления (строительства) ленточного фундамента - 4-6 недель в теплое время года.

### Фундамент на винтовых сваях

Определяется расположение строения на местности, выбирается и закручивается БАЗОВАЯ свая (как правило, угловая).

Дальше сваи ввинтятся в соответствии с разметкой и планом устройства свайного фундамента.

После того как все сваи ввинчены, определяется уровень подрезки свай. Выбирается базовая свая и подрезается. Все остальные сваи подрезаются по уровню с базовой.

После подрезки - на сваи устанавливаются оголовки и делается обвязка из бруса или швеллера

Вокруг цоколя необходимо устройство отмостку - полосу (шириной не менее 70 см), выступающую за свес карниза и имеющую уклон от стен здания. Отмостка необходима для того чтобы избежать воздействие грунта на внешнюю отделку винтового фундамента.

На стоимость винтового фундамента не влияют перепады высот, невозможность подъезда тяжелой техники, наличие пней или старого фундамента на месте строительства

Стоимость стандартной винтовой сваи с оголовком и установкой составляет 5000 руб.

Для определения условий проведения работ рекомендуется выезд специалиста на место проведения монтажа.

Винтовые сваи способны полностью противостоять воздействию грунтовых вод, морозного пучения грунтов и т.д.

Срок поставки винтовых свай - 3-14 дней после оплаты.

Срок установки винтового фундамента - 1-3 дня.



**Покровский завод**  
**малозэтажного домостроения**  
**Телефон: (4922) 60 30 06**  
**Электронная почта:**  
**info@formula-doma.ru**  
**Сайт в интернете:**  
**www.formula-doma.ru**



# СКАНВОРД

Позво- литель- ный жест	Все- мирная органи- зация	И кро- чок, и блесна	Узелко- вое письмо	Курица на яйцах	Приём и метод	Поме- щение на под- лодке	Сиденье на ножках	Фрукт и птица	Гурман по сути
Спутни- ца нос- тальгии				"Свитый из песен и слов"			Песен- ный жанр		Бедный ребёнок
Цепочка из монет					Ходок в походы				
				Общест- венный класс					
Бутер- брод на палочке	Боль- ничная утка				Результ- ат рыбалки	Расте- тат символ мира			
Антич- ная ко- лесница	Фран- цузская "рос- кошь"		Дикий кот из Сред- ней Азии	Алфа- витная "я"			Царь- рыба на царском столе		Зона обита- ния особи
				Пробеж- ка в парке	Суша, вторгну- тая в море	Буква партиту- ры			
	Голово- ногий делика- тес	Боковой наклон насыпи		Мусор в e-mail	Мегрэ в полиции				
	Продукт в жестя- ной банке					Кальций + угле- род	Достав- ка почты по воздуху		Защит- ница зубов боксёра
				Сетка, натянута на обруч	Свёрну- тая шинель				
	Возмож- ность входа	Социаль- ный слой в обществе			Сигнал с тону- щего судна	Работы зава- лись			
	Чёрный кофе с моро- женым	Байда- рацкая губа, п-ов	Река и штат в Америке				"Рыча- ги", ре- жиссёр		Грызун на шап- ку
				Орудие труда дворни- ка	"Палец" на языке славян	Плод в жёлтой шкурке			
	Не ... ли отдох- нуть?	Часть корпуса бала- лайки	Диван- ный бульдог			Трапеза ближе к ночи	Сосед Юпите- ра		Помощ- ник - правая ...
Попи- таль- янец				Части- ца, несущая заряд	Вотак в наши дни				
			Рейтинг печат- ного издания				Римский Эрот		
Море хлеб- ное, золотое	Соцве- тие ржи					Участни- ки матча			
Попугай высотой до мет- ра			Имя жи- вописца Менгса				Столб фунда- мента		

ПО ГОРИЗОНТАЛИ: Тоска. Плот. Монисто. Турец. Канапе. Сосновое. Судно. Мирт. Буква. Кальмар. Нота. Комиссар. Консервы. Доступ. Казка. Класка. Аврал. Минусы. Лисе. Ванан. Мопс. Падре. Дамурт. Поле. Тираж. Амур. Колос. Игроки. Ара. Алина. Стан. Свая. ПО ВЕРТИКАЛИ: Квадринта. Отмашка. Пора. ООН. Люкс. Ямал. Снасть. Откос. Лека. Кипу. Манул. Населка. Стам. Метла. Сито. Ион. Способ. Кросс. Перст. Улюв. СОС. Огезк. Мыс. Ужин. Стул. Карюнд. Романс. Авиа. Марс. Киви. Осетр. Наумов. Сирота. Капа. Рыка. Эстет. Ареал. Нутрия.



# ПОГОДА

	Характеристика	Температура	Давление	Ветер	Влажность
<b>Понедельник, 5 августа</b>					
Ночь	Пасмурно, дождь	+18	743	C4	93
Утро	Пасмурно, небольшой дождь	+19	744	C5	88
День	Малооблачно	+23	743	C5	66
Вечер	Облачно	+19	744	C3	73
<b>Вторник, 6 августа</b>					
Ночь	Пасмурно	+17	743	C3	75
Утро	Облачно	+18	743	C5	77
День	Облачно, небольшой дождь	+22	743	C5	66
Вечер	Ясно	+19	744	C3	72
<b>Среда, 7 августа</b>					
Ночь	Ясно	+16	744	C33	80
Утро	Ясно	+21	745	C4	71
День	Ясно	+24	746	C4	59
Вечер	Ясно	+19	746	C2	79
<b>Четверг, 8 августа</b>					
Ночь	Ясно	+16	747	C2	92
Утро	Ясно	+21	749	C2	78
День	Малооблачно	+25	748	C2	58
Вечер	Ясно	+20	748	CB2	81
<b>Пятница, 9 августа</b>					
Ночь	Малооблачно	+17	748	B1	90
Утро	Облачно, гроза	+22	748	ЮВ1	75
День	Облачно	+25	746	Ю32	53
Вечер	Ясно	+19	745	ЮВ2	78
<b>Суббота, 10 августа</b>					
Ночь	Малооблачно	+18	743	Ю2	77
Утро	Ясно	+20	744	C3	70
День	Ясно	+23	744	C4	52
Вечер	Ясно	+19	745	C2	63
<b>Воскресенье, 11 августа</b>					
Ночь	Ясно	+17	746	C1	71
Утро	Ясно	+18	746	CB3	59
День	Ясно	+19	746	CB2	54
Вечер	Ясно	+17	746	CB2	64

# ГОРОСКОП НА НЕДЕЛЮ С 29 ИЮЛЯ ПО 4 АВГУСТА 2013 ГОДА



**ОВЕН.** Старая дружба может перерасти в любовь. Направьте свои усилия на улучшение своего социального положения. Не пытайтесь решить что-либо сами, не являясь специалистом в каком-либо серьезном деле: лучше обратитесь к экспертам для делового или персонального совета.

**ТЕЛЕЦ.** Это будет неблагоприятное время для коллективных занятий или совместных мероприятий, однако все, за что бы вы ни взялись в плане индивидуального творчества, будет успешно реализовано. По возможности избегайте мест большого скопления людей и различных массовых мероприятий: к примеру, перенесите на другое время запланированный на эту неделю поход в кино или театр. Будьте осторожны и не принимайте подарков и подношений от малознакомых и тем более от хорошо известных вам людей. За их внешним расположением может быть скрыт тайный смысл.

**БЛИЗНЕЦЫ.** Внезапные изменения в вашей жизни могут закончиться большими потерями. На этой неделе вы можете потратить впустую или просто потерять значительную сум-

денег. Откажитесь от сомнительных сделок, отложите до будущих времен крупные покупки, и спустя время вы убедитесь, что приняли верное решение.

**РАК.** Если вы решаете отправиться в путешествие, то сейчас самое время это сделать. На этой неделе вы готовы помогать другим людям, однако будьте сдержанней, иначе они сядут вам на шею. Избегайте большого физического напряжения, не пытайтесь делать больше, чем вы можете, и говорить больше, чем знаете.

**ЛЕВ.** Сейчас вы в некотором смысле балансируете над бездной и, потеряв осторожность, можете легко упасть в пропасть. В любом случае не поддавайтесь панике: вы не разобьетесь. Тщательно спланируйте свои действия на предстоящую неделю, постарайтесь ничего не упустить, и тогда вам будет обеспечен успех.

**ДЕВА.** Вас ждет незабываемая неделя, богатая самыми разными запоминающимися событиями: от неожиданных приобретений до серьезных заблуждений и потерь. Кроме того, именно на этой неделе все ваши родственники, а также нынешние и давниш-

ние друзья и знакомые решат напомнить вам о себе. Так что готовьтесь к бесконечным телефонным звонкам, неожиданным гостям и случайным встречам.

**ВЕСЫ.** На этой неделе вы можете совершить очень многое, однако не пытайтесь сделать все дела сразу. Кто-то или что-то будет сильно зависеть от вашего мнения и от принимаемых вами решений. Воспользуйтесь созданным преимуществом, не слушайте ничьих уговоров и поступайте так, как выгодно именно вам. Дамам сейчас самое время заняться своей внешностью: эффект от различных диет и косметических процедур в этот период будет максимальным.

**СКОРПИОН.** В вашей жизни вновь наступит светлая полоса. Вам откроются новые возможности, ваши доходы начнут расти, вы получите преимущества перед другими людьми. Готовьтесь участвовать в общественных и деловых встречах.

**СТРЕЛЕЦ.** На этой неделе у вас начнутся эмоциональные проблемы с вашим любимым человеком. Если вы в течение некоторого времени избегали того, с кем имели любовные отношения,

то теперь он напомнит вам о своем существовании, причем сделает это не самым лучшим образом.

**КОЗЕРОГ.** На этой неделе вы сможете обзавестись покровителями, которые потом станут для вас весьма полезной опорой. Есть шанс добиться расположения вышестоящих лиц. Будьте на виду у начальства, не теряя при этом чувства меры и такта.

**ВОДОЛЕЙ.** Не посвящайте кого-либо в свои идеи и планы, иначе вашим доверием могут воспользоваться недоброжелатели. Отложите принятия серьезных решений на будущую неделю, а пока еще раз все хорошо взвесьте и обсудите: возможно, вы кардинально измените свое мнение по создавшейся проблеме.

**РЫБЫ.** Вы будете полны идей и начнете строить далекие идущие планы. Однако не посвящайте в эти планы других людей, иначе вашим доверием могут воспользоваться недоброжелатели. Оставьте принятие серьезных решений до будущей недели, а пока еще раз все хорошо взвесьте и обсудите: возможно, вы кардинально измените свое мнение по создавшейся проблеме.

## «Недвижимость Владимира»

(Свидетельство о регистрации: ПИ № ТУ33-00303 от 23 мая 2013 года, выдано Управлением Федеральной службы по надзору в сфере связи, информационных технологий и массовых коммуникаций по Владимирской области)

Учредитель и издатель: ООО «Издательство ЦИАН 33»  
 Адрес редакции и издательства: 600022, г. Владимир, ул. Чехова, 1  
 Телефон: +7 (4922) 60-21-68  
 Он-лайн версии издания на сайте www.cian33.ru  
 Эл. почта: nedvigimost33@gmail.com  
 И.О. главного редактора А.В. Филиппов

Учредитель и редакция не несут ответственности за происхождение, содержание, качество или правдивость данных в рекламе или частном объявлении материалов и сообщений, а также оставляют за собой право не публиковать объявления.

№ 20 (35) от 5 августа 2013 г.  
 Подписано в печать: по плану 01.08.2013 в 22.00, по факту 01.08.2013 в 22.00.  
 Тираж: 5000 экз. Цена свободная Распространяется через киоски Роспечать и в центрах деловой активности  
 Отпечатана в типографии: ООО «ВладимирПолиграф», 600015, г. Владимир, ул. Даргомыжского, 6.  
 Возрастное ограничение 18+